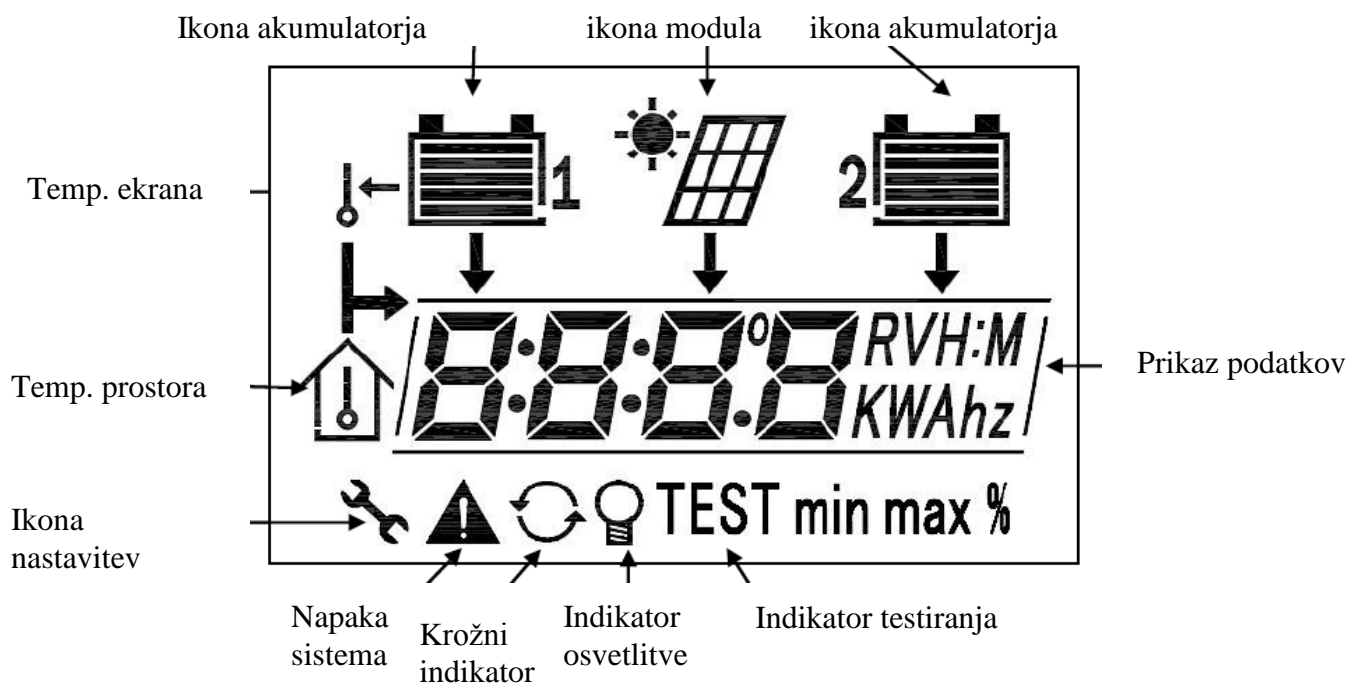


NAVODILA ZA UPORABO LCD EKRANA ZA SOLARNE REGULATORJE EPSOLAR DUO

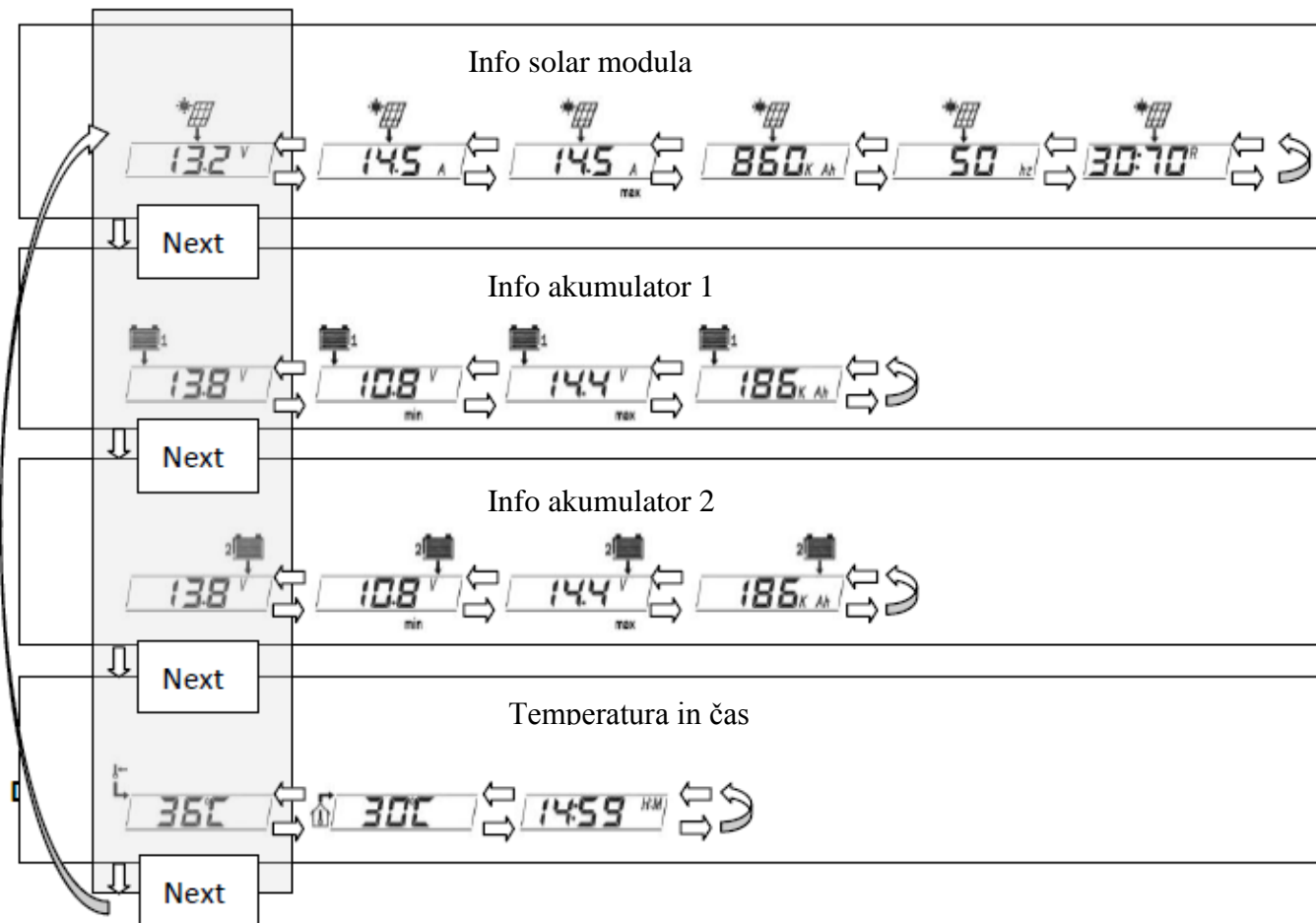


PRIKAZ PODATKOV NA EKRANU:



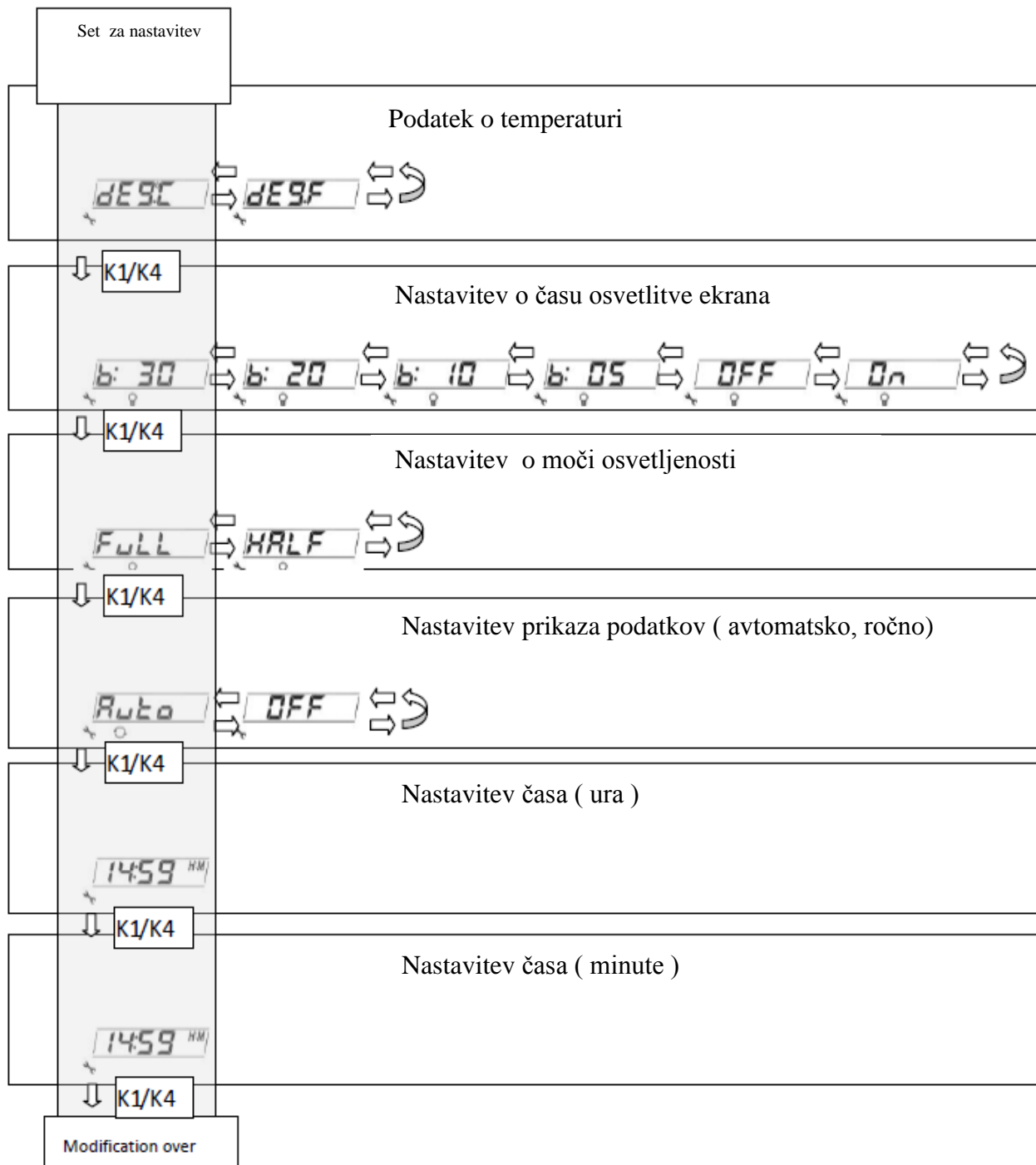
Na vrhu LDC ekrana sta dva indikatorja:
Zelen indikator: sveti, normalno polnjenje
Rdeč indikator; sveti, napaka na sistemu

LCD ekran prikazuje podatke v naslednjem vrstnem redu:



Za spreminjanje prikaza podatkov pritisnite gumb Next in se vam bodo prikazale različne informacije o delovanju solarnega sistema. Za spremembo nastavitve se postavite z tipko Next do zelenega podatka ter pritisnite tipko Set in nastavite željen podatek.

Razlaga oznak na spodnji sliki: K1-gumb NEXT, K4-gumb Set



Opcija nastavitve temperature:

- Lahko jo nastavite na °C ali na Fahrenheit (F)

Opcija nastavitve osvetlitve zaslona. V primeru pritiska katerega koli gumba, se bo ekran osvetlil. Na voljo so naslednje nastavitve osvetlitve ekrana:

OFF- osvetlitev izklopljena

ON- ekran bo neprestano osvetljen

B5- ekran bo osvetljen 5 sekund

B10- ekran bo osvetljen 10 sekund


B20- ekran bo osvetljen 20 sekund

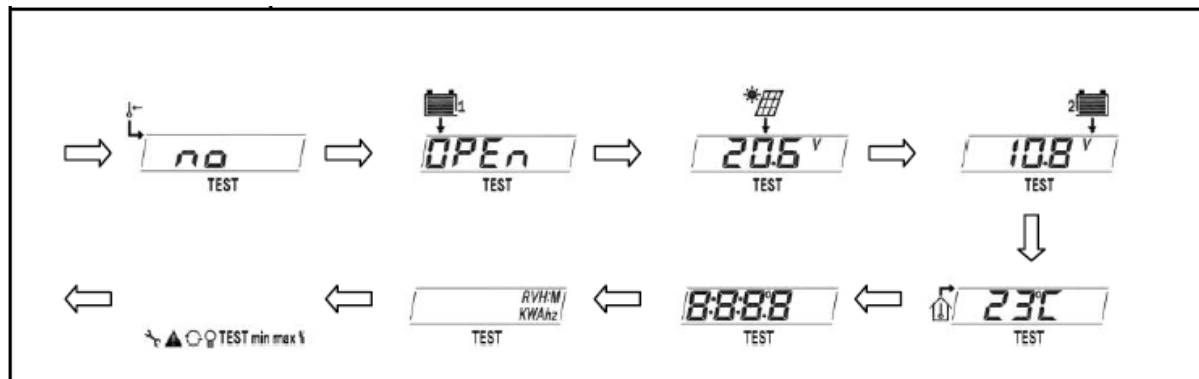
B30- ekran bo osvetljen 30 sekund


Čas osvetlitve se prične po zadnjem pritisku na gumb.

Opcija nastavitve prikaza podatkov (data repeat). Podatki se vam lahko prikazujejo avtomatsko eden za drugim (AUTO), lahko pa se nastavi tudi na ročen prikaz podatkov (OFF). Tovarniška nastavev je nastavljena na avtomatski prikaz.

Opcija nastavitve časa. Uro nastavite tako, da z smernimi gumbi nastavite uro in minute ter pritisnete gumb SET.

Preverjanje sistema. Hkrati pritisnete gumba  in prikazali se vam bodo podatki, kot jih lahko vidite na spodnji sliki. V primeru, da prikaže NO pomeni, da ni nobenega priklopa. V primeru pravilnega priklopa, bo podatek pravilno prikazan. V primeru, da temperaturni senzor ni priklopljen bo prikazan termometer in NO. Podatek OPEn pomeni, da akumulatorji niso priklopljeni ali, da je napetost previsoka.



Bisanje podatkov: podatke izbrišete tako, da hkrati pritisnete gumb Next in  .



INDIKATOR NAPAKE V SISTEMU : v primeru, da se vam prikaže indikator napake, preverite povezavo v sistemu, in ko bo napaka odpravljena se bo ugasnil.

Indikator se prikaže v primeru:

- Da je eden akumulator izklopljen, v primeru previsoke napetosti, v primeru kratkega stika
- Da temperaturni senzor ne deluje
- Previsokega polnilnega toka
- Kratkega stika solarnih modulov

Pri priklopu ekrana bodite pozorni da ne bo slabega stika. V primeru da so kabli ki so povezani z akumulatorjem predolgi, lahko pride do napak, saj podatki ne bodo natančni.

Prikaz koliko so akumulatorji polni, temeljijo na napetosti akumulatorjev in ne na kapaciteti akumulatorjev.

Garancijski rok traja 1 leto.

Garancija bo izključena v primeru neupoštevanja navodil.

Datum prodaje: _____

Žig in podpis prodajalca _____