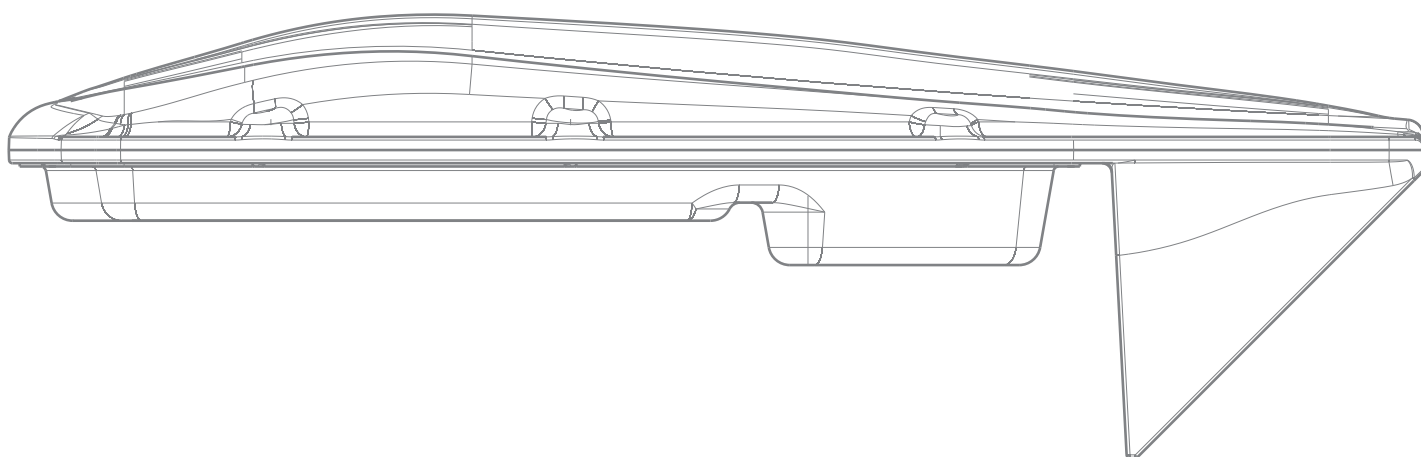




AEROLITE LSL[®]

30



Najbolje prodajan model

Vrhunska zmogljivost

Izredno nizka poraba električne energije

Do okolja prijazna ekotehnologija

Ceste nižje kategorije, dovozne poti, parkirišča, kolesarske steze, industrijski objekti

efficiently illuminating your way



360° Approach

Lastni inovativni pristop **360° Approach™**, pri katerem je vsaka posamezna komponenta svetilke razvita in stalno optimirana iz popolnoma nove perspektive, omogoča doseganje inovativnih rešitev v LED-razsvetljavi.

Luxeon Rebel LEDs - nagrajene LED-diode vrhunske kakovosti.

LED GENION bar™ - dovršeni LED-moduli izkoriščajo vsak LED-vir v največji možni meri.

QUADRUM optics™ - svetlobna tehnika FULL CUTOFF, ki je v skladu z Uredbo o mejnih vrednostih svetlobnega onesnaževanja okolja (IES in IDA standardi). Visokoučinkovit reflektor usmerja svetlobo natanko tja, kamor je treba za doseganje vrhunske zmogljivosti svetilke.

I-INFINITY driver™ - po meri narejen, inteligenten napajalnik za optimalno in energetske učinkovito delovanje.

MATRIX 3D light™ - edinstvena oblika svetlobe z asimetrično porazdelitvijo svetilnosti za najboljše možno osvetljevanje površin.

COOLVERT™ - unikatno optimiran odvod toplote podaljšuje življenjsko dobo in zagotavlja ustrezne svetlobne karakteristike.

AEROCOMPACT housing™ - aerodinamična, izredno tanka svetilka iz trpežnega litega aluminijskega ohišja, ki zagotavlja povečano zmogljivost in podaljšuje življenjsko dobo.

ULTRA COATING™ - večplastna površinska zaščita ohišja za odlično vzdržljivost v dolgi življenjski dobi svetilke.

ZATEMNITEV



50-odstotna zatemnitev s krmilno fazo.

Svetilka nudi tudi možnost zatemnitve od 1 do 100 % s krmilnim signalom od 1 do 10 V.

UPORABA

- Ceste nižje kategorije
- Dovožne poti
- Parkirišča
- Kolesarske steze
- Industrijski objekti

Kjer koli je treba zagotoviti nivo osvetlitve 0,5 cd/m² •

Kategorija ceste S3, ME5 po standardu EN 13201 •



TEHNIČNI PODATKI

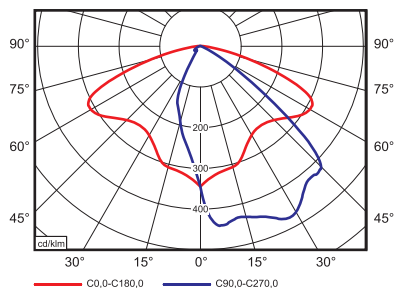
AEROLITE LSL® 30

Svetlobni vir	30 x LED (Lumileds)
Napetost	110 – 250 V (50 – 60 Hz)
Električni tok	280, 350 ali 500 mA
Moč	26 – 49 W (odvisno od svetlobnega toka)
Svetlobni tok	2.600 – 4.200 lm
Barva svetlobe	4.200 K (druge barve svetlobe po dogovoru)
Izkoristek svetilke	Do 100 lm/W
Življenjska doba	60.000 – 100.000 ur
Zaščitna stopnja	IP66
Stopnja mehanske odpornosti	IK08
Zaščitni razred	I ali II
Temperaturno območje	-30 do +60 °C
Delovna temperatura	+55 °C
Material	Ohišje: aluminijeva zlitina Tesnilo ohišja: silikonsko, temperaturno odporno Pokrov: PMMA
Barva ohišja	RAL 9006 (druge barve po dogovoru)
Zatamnitev	0 % / 50 % / 1 – 10 V
Nastavek za fotocelico	Po dogovoru
Masa	3,44 kg
Dimenzije izdelka (DxŠxV)	430 mm x 310 mm x 135 mm

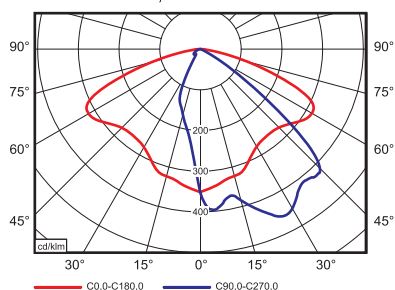


FOTOMETRIJA

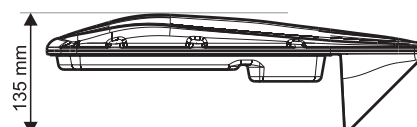
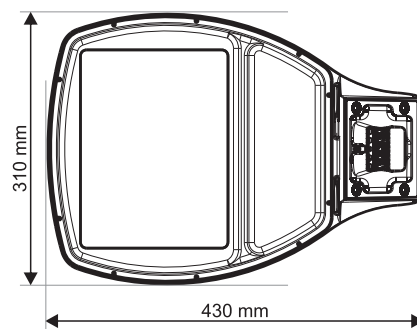
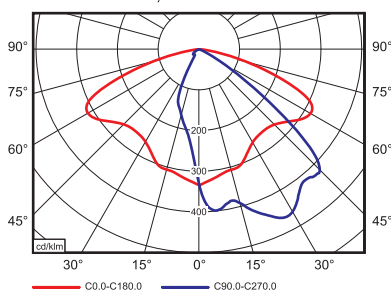
Asimetrično, 2.600 lm



Asimetrično, 3.200 lm



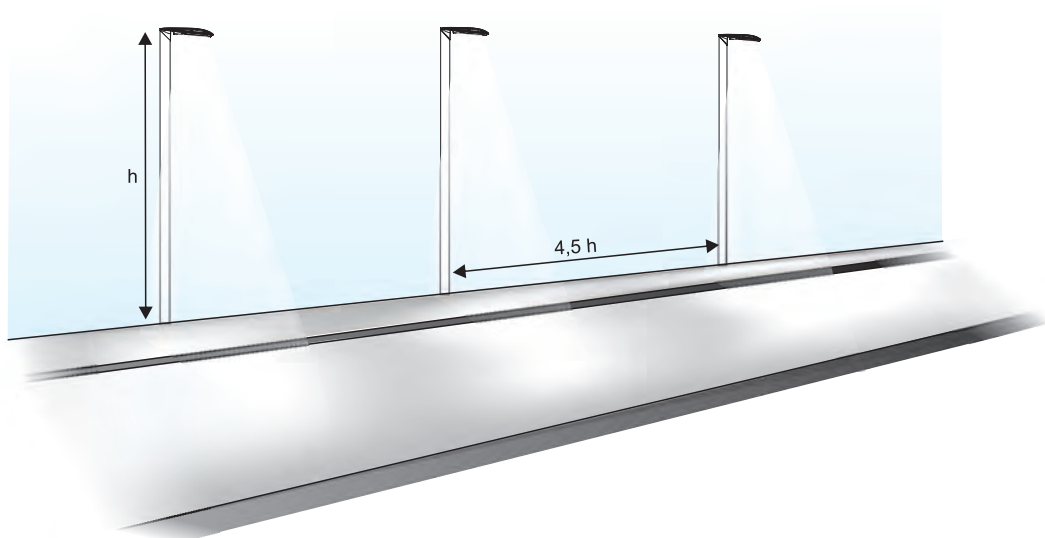
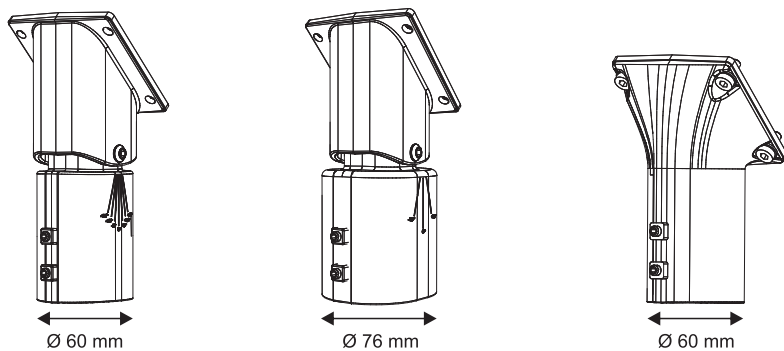
Asimetrično, 4.200 lm



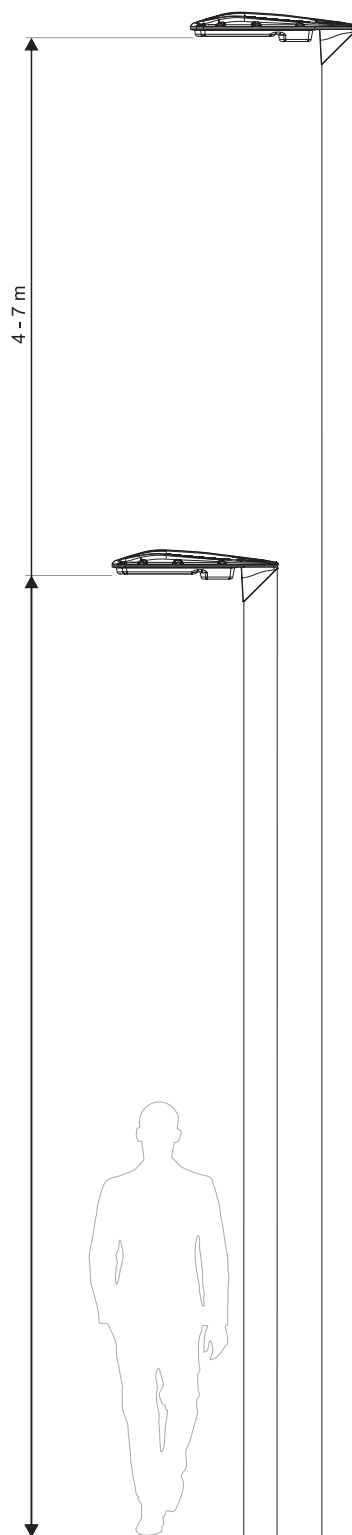
MONTAŽA

Ob namestitvi na priporočeno višino montaže so svetilke LSL® primerne za različna področja uporabe.

- Hitra in univerzalna montaža na steber premera 60 ali 76 mm.
- Možni alternativni načini pritrditve.
- Možnost nastavitve kota pritrditve v območju od -15° do $+15^\circ$.
- Možni navpična in stranska montaža.



Distributer



www.grahlighting.com

Proizvajalec si pridržuje pravico do spremembe materialov in sestavnih delov, ki so uporabljeni v izdelkih. Vsi podatki se lahko spremenijo brez predhodnega obvestila.

GRAH[®]
LED LIGHTING