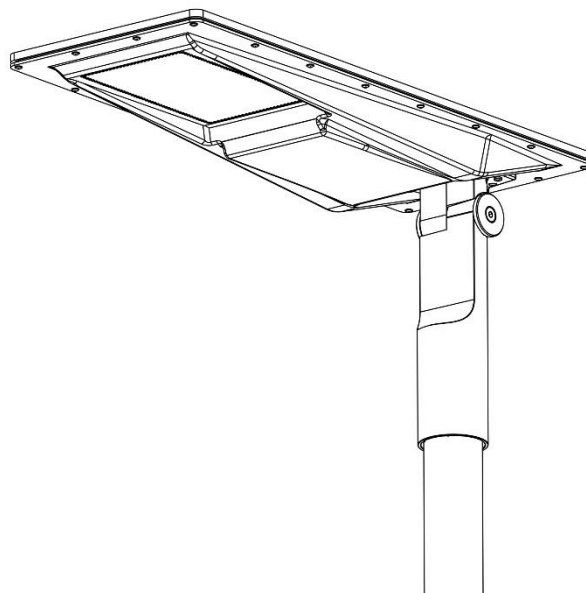


Tehnični list

LC Light Compact SOLAR

SRNE version

Splošni opis

Aluminijasto ohišje za optimalno odvajanje toplote in dolgo življenjsko dobo, barvano z odporno praškasto barvo (privzet odtenek DB 703). Nastavljiv nosilec v standardni izvedbi omogoča montažo na stebre širine 60 ali 76 mm. Možno naknadno spreminjanje naklona svetilke. Pritrdilni elementi iz nerjavečega jekla. Zamenljivost svetlobnega LED modula in napredne optike omogočajo fleksibilne konfiguracije osvetlitve. Integriran napajalnik z dolgo življenjsko dobo. ENEC certifikacija.

Tehnični opis

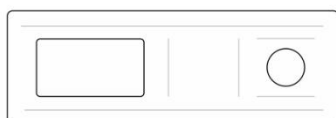
Priključna napetost	12V/24V, 50 Hz
Povezava	5-polni konektor
Električni izkoristek	Nad 80 %
Zaščitni razred	SK II, SK I
Prenapetostna zaščita	6 kV
Stopnja zaščite	IP 67
Zaščita pred udarci	IK 09
Pokrov svetilke	PMMA
Indeks barvne reprodukcije	Nad 70
Barvna temperatura	3000 / 4000 / 5000 K
Življenjska doba (L80, B10)	Do 100.000 h

Velikost	Diode	mA	lm	W	kg
S	8	700	2.281	16	3,9
S	8	1.050	3.142	25	3,9
S/M	16	700	4.562	32	3,9
S/M	16	1.050	6.284	50	3,9

Dimenzije

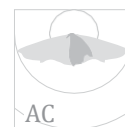
S


l 450
w 200
h 310 (45)*

M


l 650
w 250
h 310 (55)*

Optike



Šifra izdelka

Tehnične specifikacije svetilke so določene s kombinacijo 10 parametrov, ki skupaj tvorijo unikatno 16-mestno šifro

Kategorija	Vrednost	Šifra	
Model	LC Light Compact	LC1	
Velikost	S	1	
	M	2	
Moč in lumni (glede na velikost)	S	16 W (2.281 lm)	016
		25 W (3.142 lm)	025
		32 W (4.562 lm)	032
		50 W (6.284 lm)	050
	M	32 W (4.562 lm)	032
		50 W (6.284 lm)	050
Zatemnjevanje	Standard	0	
	AnalogDim	1	
	PWM DIM	2	
	Sensor	3	
		4	
		5	
Optika	AA	AA	
	AB	AB	
	AC	AC	
	AD	AD	
	AX	AX	
Temp. barve	3000 K	30	
	4000 K	40	
	5000 K	50	
Montaža	Natična	T	
Fi	60 mm	1	
	76 mm	2	
Barva ohišja	DB 703	1	
	DB 701	9	
	RAL 7016	4	
	RAL 9005	7	
	RAL 9006	3	
Opcija	Brez	0	

Opisane vrednosti samo z vgrajenim napajalnikom SR-MES160-W



Opcijsko - Senzorji

